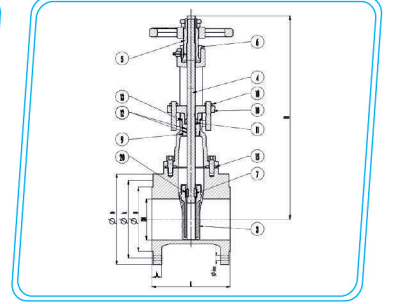
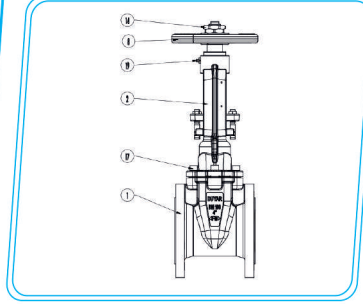


SÜRGÜLÜ VANALAR

OS&Y VANA (YÜKSELEN MİLLİ VANA)



Özellikler / Specification

Ölçü / Dimensions: DN65, DN80, DN100, DN150, DN200

Basınç Sınıfı / Working Pressure : 300 psi, 21 bar

Çalışma Sıcaklığı / Working Temp. : -10°C / +120°C

Tasarım / Design : FM 1120/1130, UL 262

Flanş Bağlantı / Flange Connection : EN 1092 -2 / PN16

Testler / Tests : FM 1120/1130, UL 262

Malzeme Özellikleri / Material Specification

Gövde / Body	EN JS-1050
Kapak/ Bonnet	EN JS-1050
Sürgü/ Wedge	EN JS-1020
Mil/ Stem	X20Cr13 (420)
Volan/ Handwheel	EN JS-1020
Merkezleme Somunu/ Lock Nut	CW617N/Piring/Brass
Hareket Somunu/ Wedge Nut	X5CrNi18-10 (304)
Glen Civatası/ Glend Bolt	Steel 8.8
Kapak civatası/ Bonnet Bolt	Steel 8.8

Vana Ölçüsü	Boru Ölçüsü	Ölçüler / Dimensions (mm)									Ağırlık
		L	H min	H max	D	k	g	b	d	n	
21/2"	76.1	170	395	460	185	145	118	20	19	4	20
3"	88.9	180	440	520	200	160	132	22	19	8	24
4"	114.3	190	490	590	220	180	156	24	19	8	30
6"	165.1	210	625	775	285	240	211	26	23	8	58
8"	219.1	230	782	985	340	295	266	30	23	12	106